

# FICHE D'INSPECTION DES PONTS ROULANTS AVEC COMMANDES AU SOL

Département : \_\_\_\_\_ Date : \_\_\_\_\_

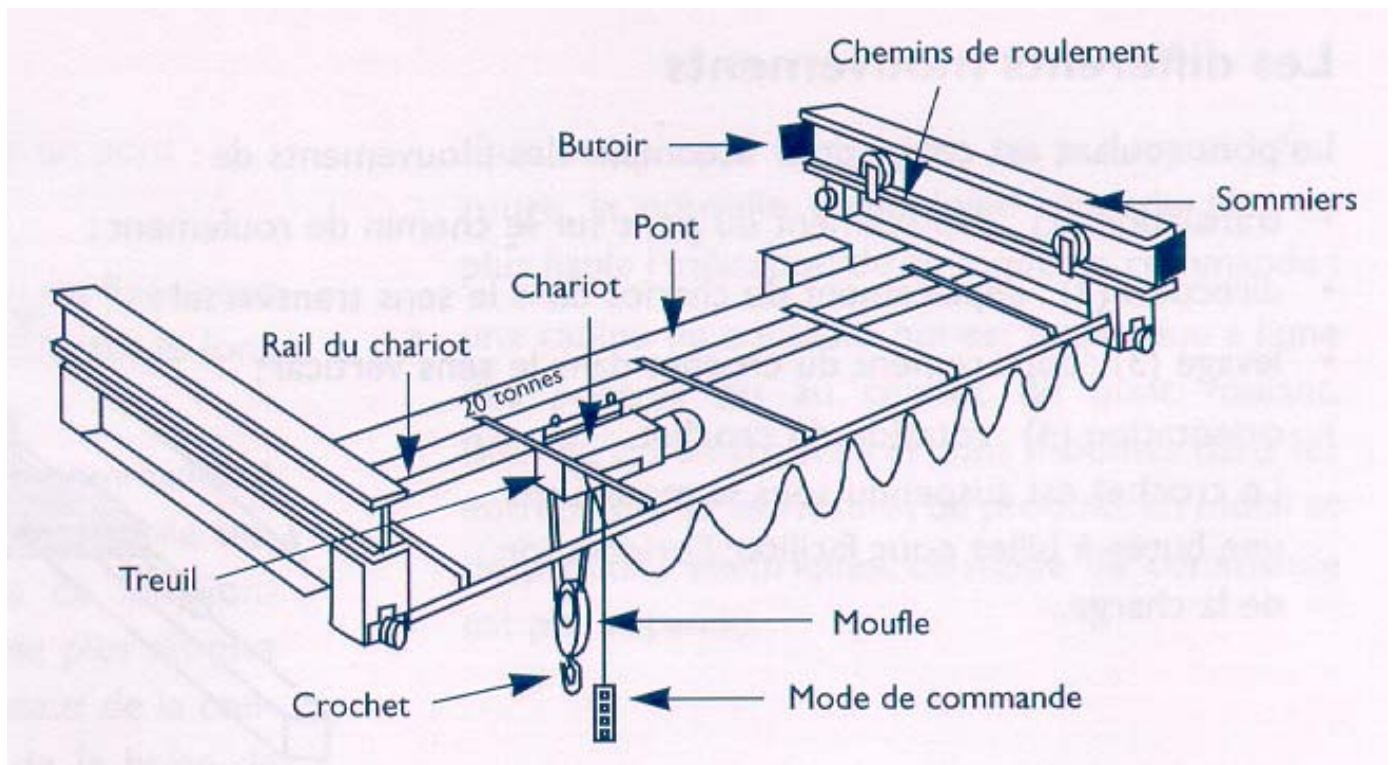
Inspectée par : \_\_\_\_\_

INSPECTION VISUELLE	ÉTAT	
	Bon	Mauvais
1. Zone de travail		
2. Boîte de contrôle (signe d'usure, propreté, etc.)		
3. Linguet de sécurité du crochet		
4. Câble de levage (enroulement, signes d'usure, etc.)		
5. Moufle d'accrochage et crochet (signes d'usure, de déformation, etc.)		
6. Accessoires de levage et d'accrochage (élingues, manilles, pinces de levage, etc.)		
	PRÉSENCE	
	Oui	Non
7. De fuites d'huile		

**AVANT DE DÉBUTER LES ESSAIS TECHNIQUES, IL EST IMPORTANT DE S'ASSURER QUE L'ENVIRONNEMENT OÙ CIRCULE LE PONT ROULANT EST LIBRE DE TOUT OBSTACLE.**

ESSAIS TECHNIQUES (À VITESSE RÉDUITE)	ÉTAT	
	Bon	Mauvais
1. Tous les boutons de contrôle		
2. Avertisseur sonore		
3. Bouton d'arrêt d'urgence		
4. Mouvements du pont roulant		
5. Freins du pont roulant		
6. Freins du treuil		
7. Interrupteur de fin de course de levage		
8. Interrupteur de fin de course au sol		
9. Bruits inhabituels, cahotements, vibrations, etc.		
10. Réducteur de vitesse, limiteur de charge, dispositif anticollision, etc.		

COMMENTAIRES



**Composantes d'un pont roulant**