

FICHE D'INSPECTION DES MEULEUSES D'ÉTABLI OU SUR SOCLE

Département : _____

Inspectée par : _____

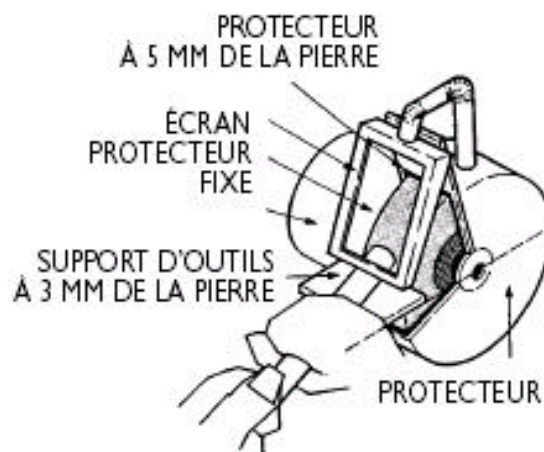
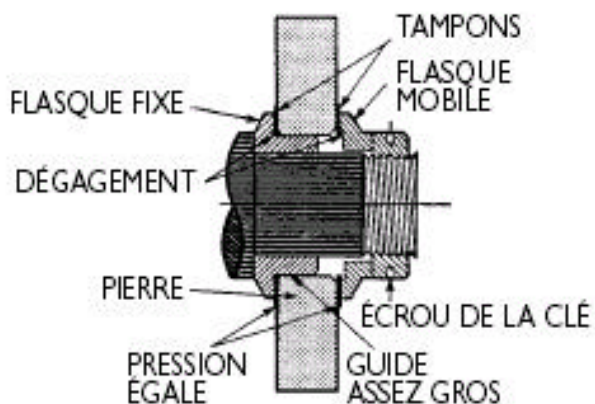
Date : _____

LA MEULEUSE	ÉTAT	
	Bon	Mauvais
Fixation solide de la meuleuse à l'établi ou au sol		
Fonctionnement général (sans vibration ni secousse)		
Trou de montage		
	PRÉSENCE	
	Oui	Non
D'un carter de pierre		
D'un carter de brosse (si applicable)		
D'un pare-étincelle réglable		
D'un écran transparent		
D'un protecteur compatible (sauf si c'est un touret muni d'une pierre de 50 mm ou plus)		
D'un espace de 5 mm (3/16 pouce) entre la pierre et le protège-pierre		
L'ajustement du support d'outil (à 3 mm (1/8 pouce) de la pierre)		

LA PIERRE	ÉTAT	
	Bon	Mauvais
De l'ajustement de la vitesse de rotation de la pierre (doit être plus grande ou égale à celle de la meuleuse)		
Équilibre de la pierre		
	PRÉSENCE	
	Oui	Non
De fêlure		
De saleté pouvant boucher les pores de la pierre		
De fissure		
D'ébréchure		
D'autres défauts (suite au test de son) sur une pierre de 10cm 4¼ pouce ou plus		



LES FLASQUES	ÉTAT	
	Bon	Mauvais
Pression égale de chaque côté de la pierre		
Engagement du filetage dans le flasque		
Propreté des flasques		
État général (ras)		
	PRÉSENCE	
	Oui	Non
De déformation		
D'usure		
Sur une pierre plate, les 2 flasques ont un diamètre d'au moins 1/3 du diamètre de la pierre		



Vue en coupe d'une pierre installée